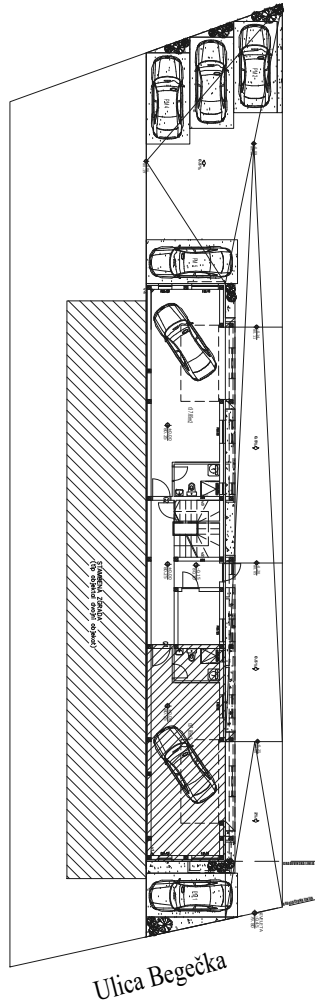
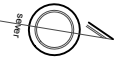


SITUACIJA

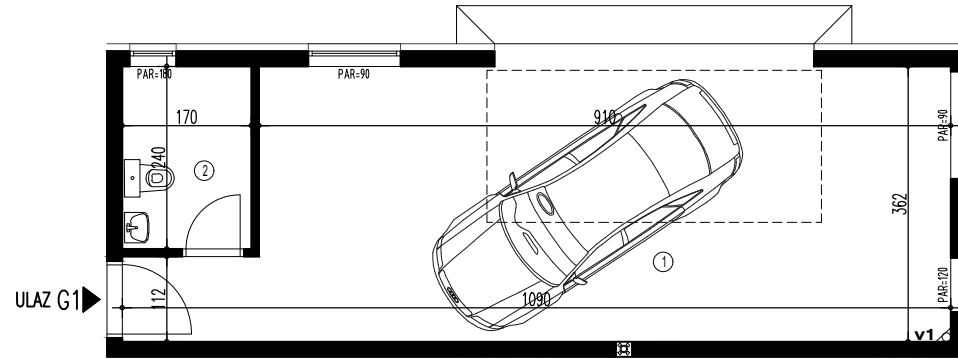


Ulica Begečka

BROJ UGOVORA

kontakt tel.

PRIZEMLJE



PRIZEMLJE G1 - garaža

BR.	NAZIV PROSTORIJE	VRSTA PODA	POVRŠINA PODA	KOEF.	KORISNA POVRŠINA
1	Garaža	ker. pločice	34.94 m ²	1.00	34.94 m ²
2	WC	ker. pločice	4.08 m ²	1.00	4.08 m ²
UKUPNO:					39.02 m ²
komercijalna površina				k-0,97:	37.85 m ²