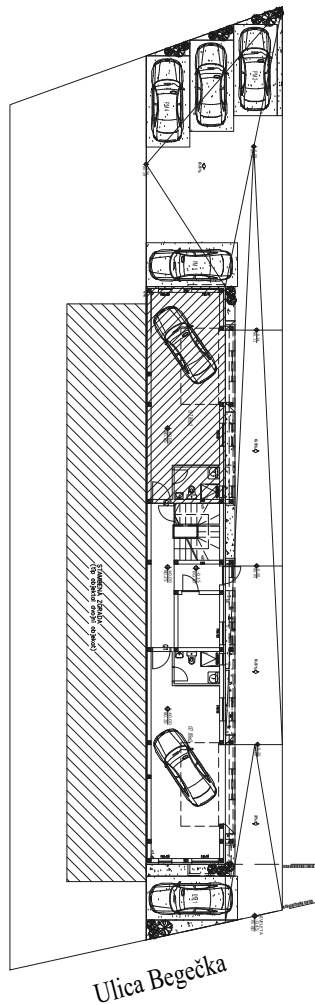


# SITUACIJA



BROJ UGOVORA

kontakt tel.

---



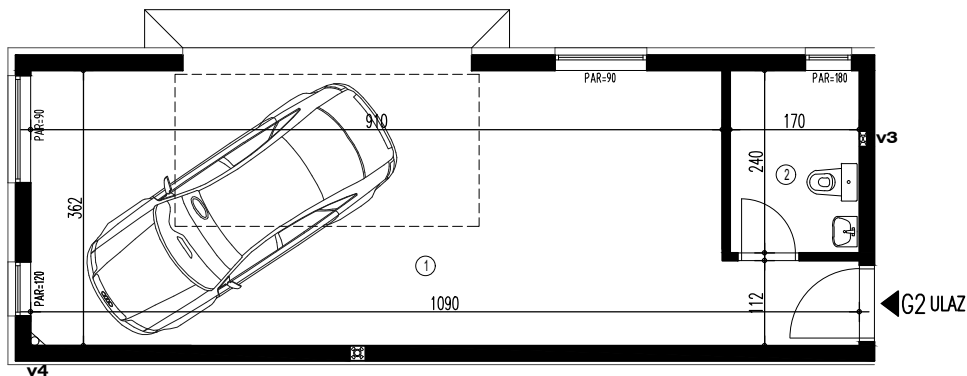
---



---

**PRIMUS LINE DOO** Novi Sad

# PRIZEMLJE



## PRIZEMLJE G2 - garaža

BR.	NAZIV PROSTORIJE	VRSTA PODA	POVRŠINA PODA	KOEF.	KORISNA POVRŠINA
1	Garaža	ker. pločice	34.94 m <sup>2</sup>	1.00	34.94 m <sup>2</sup>
2	WC	ker. pločice	4.08 m <sup>2</sup>	1.00	4.08 m <sup>2</sup>
UKUPNO:					39.02 m <sup>2</sup>
komercijalna površina				k-0,97:	<b>37.85 m<sup>2</sup></b>